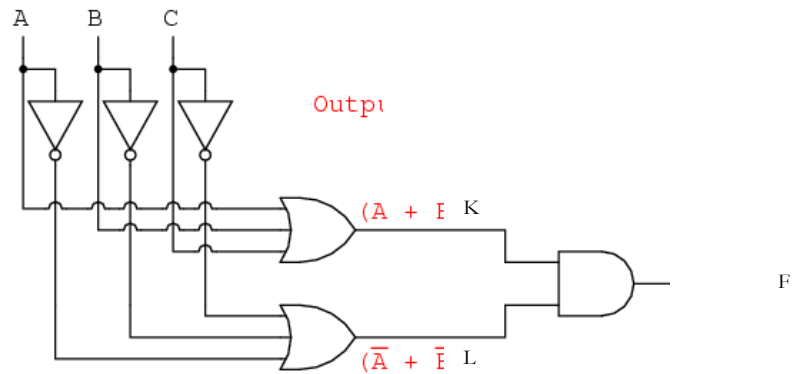


Άσκηση 2

Δίνεται το πιο κάτω λογικό κύκλωμα:



- Δώστε τον πίνακα αληθείας του κυκλώματος αυτού, συμπεριλαμβάνοντας και τα ενδιάμεσα αποτελέσματα (στην έξοδο κάθε πύλης).
- Δώστε την αντίστοιχη λογική συνάρτηση που περιγράφει τη λειτουργία του κυκλώματος.

Απάντηση

α) Πίνακας αληθείας

A	B	C	A'	B'	C'	A+B+C	A'+B'+C'	F
0	0	0	1	1	1	0	1	0
0	0	1	1	1	0	1	1	1
0	1	0	1	0	1	1	1	1
0	1	1	1	0	0	1	1	1
1	0	0	0	1	1	1	1	1
1	0	1	0	1	0	1	1	1
1	1	0	0	0	1	1	1	1
1	1	1	0	0	0	1	0	0

β) Λογική συνάρτηση:

$$F = (A \text{ OR } B \text{ OR } C) \text{ AND } ((\text{NOT } A) \text{ OR } (\text{NOT } B) \text{ OR } (\text{NOT } C))$$